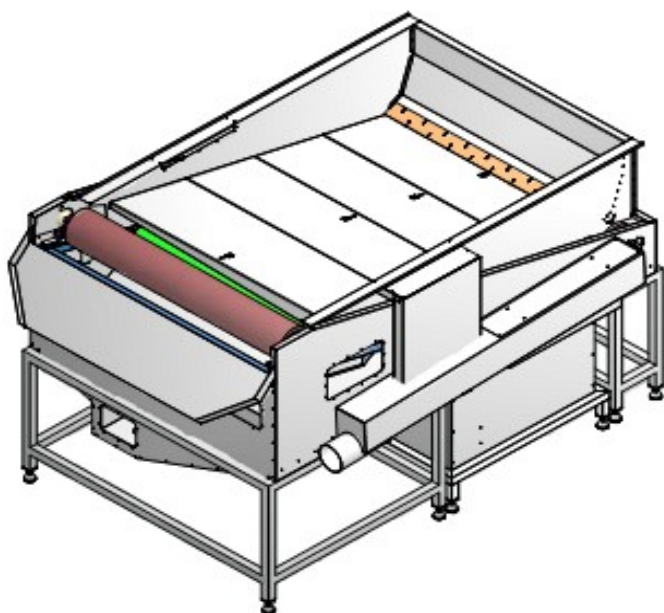


FT-P Filtr Taśmowy z Płukaniem taśmy ściekami oczyszczonymi



Filtr Taśmowy (FT-P) został zaprojektowany do mechanicznego rozdzielenia cząstek stałych od cieczy (ścieków, wód procesowych, chłodniczych, itp.). Proces odbywa się na taśmie filtracyjnej bez końca. W cyklu pracy taśma przesuwając się filtruje, wynosi zatrzymane cząstki w formie placka poza strefę filtracji, odwadnia je powyżej cieczy, zrzuca do kontenera. W drodze powrotnej taśma jest płukana oczyszczonymi ściekami pod ciśnieniem ok. 6 bar.

Przesuw taśmy filtracyjnej jest regulowany przetwornikiem częstotliwości (falownikiem) w zależności od stopnia jej zamulania (przyblokowania filtracji przez taśmę). Filtr jest sterowany automatycznie ze sterownika komputerowego z ekranem dotykowym.

Konstrukcja filtra wykonana jest ze stali nierdzewnej 304. Jest prosta i łatwa do obsługi eksploatacyjnej. Taśmy filtrujące dobierane są do rodzaju ścieków i zawiesiny, możliwe jest też wspomaganie pracy filtra przez stosowanie flokulantów przed filtrem. Powoduje to tworzenie się większych flokuł w cieczy, które łatwiej zatrzymują się na taśmie filtracyjnej. Ciecz przed filtracją jest zatrzymywana w zbiorniku nad taśmą, co ułatwia równomierne obciążenie jej powierzchni i tworzenie się na niej placka filtracyjnego. Przyblokowanie filtracji przez taśmę powoduje podwyższenie poziomu cieczy, co uruchamia przesuw taśmy odsuwając plackę ponad ciecz i podając do filtracji taśmę przepłukaną.

Proponujemy trzy podstawowe modele filtrów, stosowana jest taśma o prześwicie ok. 200 mikronów.

	Model typ		
	FT-1500P	FT-1000P	FT-500P
Szerokość taśmy	1500 mm	1000 mm	500 mm
Przepustowość obliczeniowa w odniesieniu do cieczy z zawiesiną ziarnistą w ilości 300mg/l *	ok. 10 l/s 36 m ³ /h	ok. 6,6 l/s 24 m ³ /h	ok. 3,3 l/s 12 m ³ /h
Separacja zawiesiny *	30 – 70%		
Separacja ChZT *	20 – 60%		
Długość całkowita filtra	2820	2820	2820
Szerokość całkowita	2014	1514	1014
Wysokość **	1671	1671	1671
Waga	780	550	340
Moc zainstalowana	5,5 kW	4,5 kW	3,0 kW

* wskazane jest doświadczalne ustalenie zdolności do separacji zanieczyszczeń i prędkości filtracji z uwagi na różnorodność składu ścieków i ich charakteru.

** wysokość jest dostosowywana do lokalizacji w zakresie 300mm

Zastosowanie filtra taśmowego umożliwia przy bardzo małych kosztach eksploatacyjnych znaczne obniżenie ładunku zanieczyszczeń dla oczyszczalni i tym samym obniżenie kosztów eksploatacji oczyszczalni biologicznej. Mniejszy ładunek zanieczyszczeń – mniejsze zapotrzebowanie na powietrze.

Koszty inwestycyjne zakupu filtra taśmowego są korzystne w stosunku do budowy tradycyjnych osadników wstępnych.

Kubatura filtrów jest mała, a tym samym ich zabudowa szczególnie w obiektach istniejących jest łatwa. Filtr wymaga do zabudowy powierzchni ok. 6m² plus strefa komunikacyjna następne 6m².

Proces filtracji na filtrze taśmowym przebiega etapowo: dopływ ścieków do komory uspokojenia – filtracja – tworzenie się placka filtracyjnego – transport placka ponad powierzchnię cieczy – odwadnianie na taśmie – zrzut do kontenera, do leja pompy osadowej lub prasy.

Na filtrze taśmowym zawiesina ze ścieków jest usuwana przed rozpoczęciem procesu fermentacji beztlenowej, przez co ulega znacznemu zmniejszeniu ilość wydzielanych zapachów. Ulega również zmniejszeniu ilość produkowanych przez oczyszczalnię osadów wtórnych przez zmniejszenie ładunku zanieczyszczeń przed procesem biologicznym.

Uwaga – usunięcie na filtrze taśmowym przykładowo ładunku ChZT 20% powoduje możliwość zwiększenia jej przepustowości o zbliżoną wartość.

Informacja – kontakt :

Stanisław Zawadzki

Eko-technika sp. z o.o. 32-064 Rudawa , Brzezinka 8

tel. +48 12 283 91 61, t.kom. +48-604 543 103,

mail: eko-technika@o2.pl www.eko-technika.com.pl